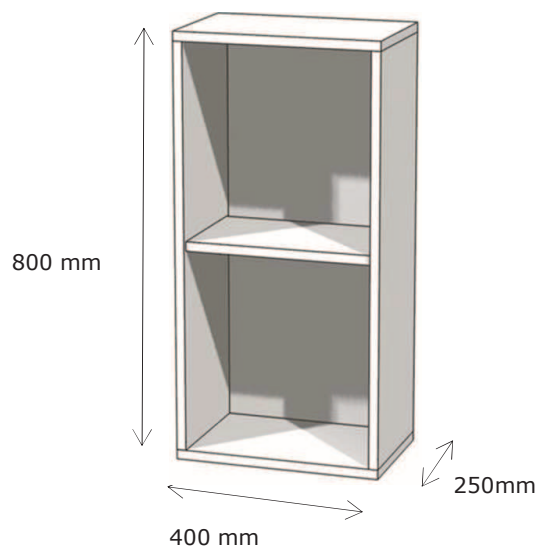


1. SOUND BASIC & COLOR

Montážny návod

Montážní návod

Skrinka I1_80



2.



(Plast. matica)

10 x



8 x



8 x



8 x



2 x



(4 x 20mm)

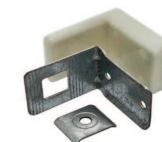
4 x



27 x



12 x



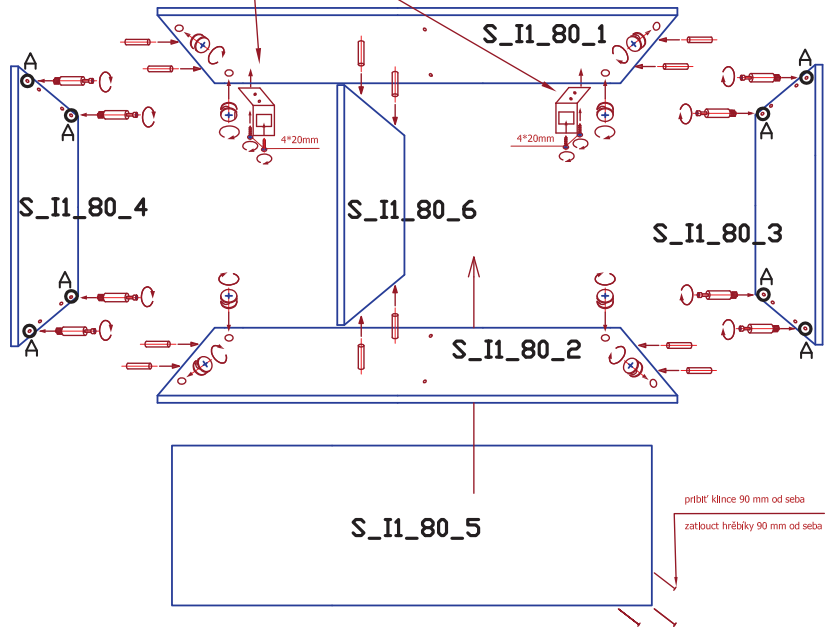
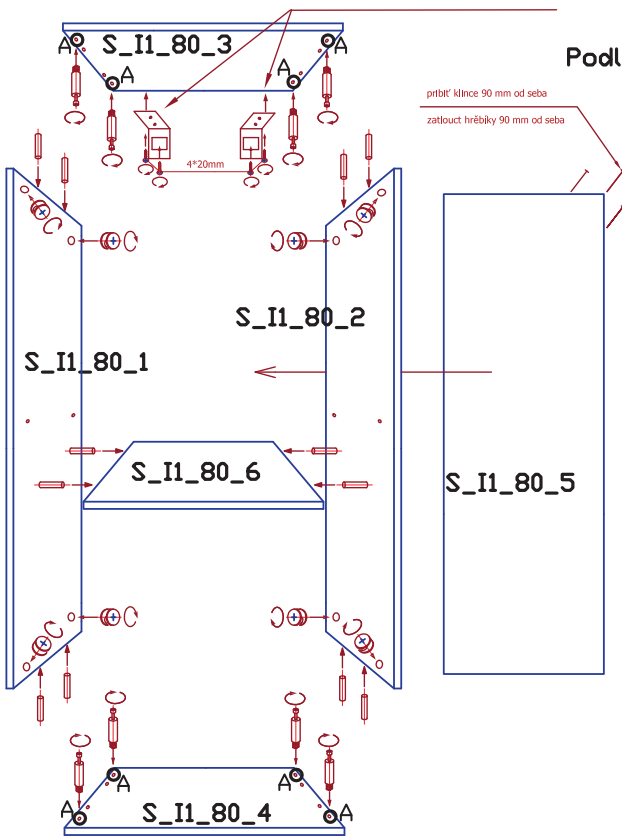
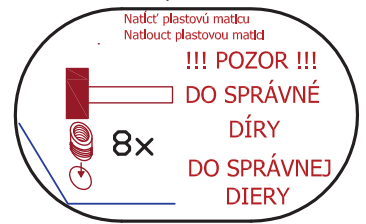
2 x

3.

Podle montáže uhlíku urči orientaci skříňky

Podla montáže uholníka urči orientáciu skrinky

A-Diera pre maticu
A-Díra pro matici



Návod na používání a údržbu nábytku



Před prvním použitím palandy si pozorně přečtěte návod k použití. Návod důsledně dodržujte a ponechte si ho pro použití v budoucnu.

Dodržujte prosím pokyny a doporučení obsažené v tomto návodu. V opačném případě neručíme za možné vzniklé škody způsobené nevhodným používáním a neodbornou manipulací s nábytkem.

Obecné informace

1. Rozbalení nábytku

- Ochranný obal z nábytku odstraňujte opatrně rukou, nepoužívejte nikdy nůžky nebo nůž, zabráníte tak proříznutí nebo poškrábání samotného zboží
- Dávejte pozor na možné svorky, sponky, nebo jiný spojovací materiál, vyhněte se tak poranění

2. Montáž nábytku

- Montáž provádějte vždy podle přiloženého montážního návodu a dbejte na všechny uvedené pokyny
- Postupujte podle následnosti prací uvedených v montážním návodu
- Před zahájením montáže je třeba zkontrolovat jednotlivé díly a další součásti balení.
- Doporučujeme provést montáž vyškolenými montážními pracovníky.
- Nesprávná montáž má za následek neplatnost záruky.
- Použití přiměřené utahovací síly pro šrouby a matice je velmi důležité. Použitím nedostatečné utahovací síly nedosáhnete bezpečného zajištění. Naopak příliš velká síla může mít za následek stržení závitu, deformaci šroubů nebo jejich prasknutí. V obou případech nesprávným použitím utahovací síly může dojít k selhání komponenty, což může mít za následek sníženou kvalitu, funkčnost nebo bezpečnost nábytku,
- Používat byste měli jen díly, které vyrobila nebo schválila společnost DAMONAX s.r.o. a jsou vyznačeny v soupisu montážního materiálu. Jen tyto díly budou garantovat dostatečnou úroveň bezpečnosti. Použití dílů, které nejsou schváleny společností DAMONAX s.r.o., má za následek neplatnost záruky
- Nábytek montujte vždy na podložce (nejlépe na měkké), zabráníte poškrábání podlahy a také nábytku
- Montáž by měly provádět vždy nejméně dvě osoby
- Výrobky při stahování vždy zvedněte a přemístěte na potřebné místo

3. Pokyny pro správné umístění a důležitá upozornění

- Nábytek musí být používán pouze v souladu s jeho určením
- Záruka se nevztahuje na přirozené barevné změny dřeva (např. šednutí), mírné kroucení, odlišné opracování rubové strany, suky, vlásečnicové trhliny a mechanické poškození způsobené nevhodným zacházením
- Záruka zaniká při neodborné montáži, nesprávném zacházení, nevykonané povrchové úpravě, chybné obsluze nebo zanedbaní náležitě péče o výrobek
- Nábytek je určen do interiéru
- Nábytek Nevystavujte přímému působení nadměrného tepla a dlouhodobého přímého slunečního záření. Přímým slunečním zářením dochází ke změně barevného odstínu. Ostré a tvrdé předměty mohou způsobit poškození materiálů nábytku
- neumísťujte nábytek tam, kde je vyšší vlhkost prostředí. Materiály by časem mohli reagovat na vliv této vlhkosti a ztratit tak svou stabilitu i kvalitu
- Dbejte Na to, aby nábytek stál pevně na rovné podlaze, případně aby byl pevně připevněn ke stěně

Údržba nábytku

- Nikdy nepoužívejte k odstraňování nečistot ostré předměty a chemická rozpouštědla.
- Výrobky chráňte před přímým ohněm

Laminovaná nebo foliovaná dřevotříská

- Na tento druh materiálu je nejideálnější používat pouze měkký navlhčený hadřík a po setření co nejdříve zcela vyschnout. Při slabší povrchové úpravě by vlivem nadměrné vlhkosti mohlo dojít k poškození materiálu. Mastnotu lze odstranit malým množstvím kuchyňského saponátu, který nepůsobí agresivně. Nepoužívejte drsné lešticí pomůcky ani žádné těkavé chemické látky.

masiv

- Prach z dřevěných částí odstraňte měkkou, čistou a suchou prachovkou. Při silné nečistotě používejte čistící prostředek určený k údržbě tohoto typu nábytku přesně podle návodu k němu přiloženého. K ošetření povrchů s lakovanou úpravou používáme vlhčený měkký hadřík. Vodu používat pouze v menším množství aby neprosákla do spár a spojů nábytku. Na doleštění také lze použít chemický přípravek speciálně určený na lakovaný povrch.

DAMONAX s.r.o., Pečnianska 25, 851 01 Bratislava, výrobní závod: Štúrova 483, 908 72 Závod

e-mail: damonax@damonax.sk, www.damonax.sk

tel. +421 2 5010 0864, fax: +421 2 5541 0988

DAMONAX

Návod na používanie a údržbu nábytku



Pred prvým použitím poschodovej postele si pozorne prečítajte návod na použitie. Návod dôsledne dodržiavajte a ponechajte si ho pre použitie v budúcnosti.

Dodržiavajte prosím pokyny a doporučená obsiahnuté v tomto návode. V opačnom prípade neručíme za možné vzniknuté škody spôsobené nevhodným používaním a neodbornou manipuláciou s nábytkom.

Všeobecné informácie

1. Rozbalenie nábytku

- Ochranný obal z nábytku odstraňujte opatrne rukou, nepoužívajte nikdy nožičky alebo nôž, zabráníte tak prerazaniu alebo poškrábaniu samotného tovaru
- Dávajte pozor na možné svorky, spinky, alebo iný spojovací materiál, vyhněte sa tak poraneniu

2. Montáž nábytku

- Montáž prevádzkajte vždy podľa priloženého montážneho návodu a dbejte na všetky uvedené pokyny
- Použitie primeranej utahovacej sily pre skrutky a matice je veľmi dôležité. Použitím nedostatočnej utahovacej sily nedosiahnete bezpečného zaistenia. Naopak príliš veľká sila môže mať za následok strhnutie závitu, deformáciu skrutiek alebo ich prasknutie. V oboch prípadoch nesprávnym použitím utahovacej sily môže dôjsť k zlyhaniu komponentu, čo môže mať za následok zníženú kvalitu, funkčnosť alebo bezpečnosť nábytku,
- Používať by ste mali len diely, ktoré vyrobila alebo schválila spoločnosť DAMONAX s.r.o. a sú vyznačené v súpise montážneho materiálu. Len tieto diely budú garantovať dostatočnú úroveň bezpečnosti. Použitie dielov, ktoré nie sú schválené spoločnosťou DAMONAX s.r.o., má za následok neplatnosť záruky
- Nábytok montujte vždy na podložke (najlepšie na mäkkej), zabráníte poškrábaniu podlahy a taktiež nábytku
- Montáž by mali vykonávať vždy najmenej dve osoby
- Výrobky pri stahovaní vždy nadvihnite a premiestnite na potrebné miesto

3. Pokyny pre správne umiestnenie a dôležité upozornenia

- Nábytok musí byť používaný iba v súlade s jeho určením
- Záruka sa nevztahuje na prirodzené farebné zmeny dreva (napr. šednutie), mierne krútenie, odlišné opracovanie rubovej strany, suky, vlásočnicové trhliny a mechanické poškodenie spôsobené nevhodným zaobchádzaním
- Záruka zaniká pri neodbornej montáži, nesprávnom zaobchádzaní, nevykonanej povrchovej úprave, chybné obsluhu alebo zanedbaní náležitej starostlivosti o výrobok
- Nábytok je určený do interiéru
- Nábytok nevystavujte priamemu pôsobeniu nadmerného tepla a dlhodobého priameho slnečného žiarenia. Priamym slnečným žiarením dochádza k zmene farebného odtieňa. Ostré a tvrdé predmety môžu spôsobiť poškodenie materiálov nábytku
- Neumiestňujte nábytok tam, kde je vyššia vlhkosť prostredia. Materiály by časom mohli reagovať na vplyv tejto vlhkosti a stratiť tak svoju stabilitu aj kvalitu
- Dbajte na to, aby nábytok stál pevne na rovnej podlahe, prípadne aby bol pevne pripevnený ku stene

Údržba nábytku

- Nikdy nepoužívejte k odstraňovaniu nečistôt ostré predmety a chemické rozpúšťadlá.
- Výrobky chráňte pred priamym ohňom

Laminovaná alebo fóliovaná drevotrieska

- Na tento druh materiálu je najideálnejšie používať iba mäkkú navlhčenú utierku a po zotrení čo najskôr úplne vysušiť. Pri slabšej povrchovej úprave by vplyvom nadmernej vlhkosti mohlo dôjsť k poškodeniu materiálu. Mastnotu je možné odstrániť malým množstvom kuchyňského saponátu, ktorý nepôsobí agresívne. Nepoužívejte drsné leštiace pomôcky ani žiadne prchavé chemické látky.

Masív

- Prach z drevených častí odstráňte mäkkou, čistou a suchou prachovkou. Pri silnej nečistote používajte čistiaci prostriedok určený k údržbe tohto typu nábytku presne podľa návodu k nemu priloženého. Na ošetrovanie povrchov s lakovanou úpravou používame vlhčenú mäkkú handričku. Vodu používať iba v menšom množstve aby nepresiakala do spár a spojov nábytku. Na doleštenie tiež možno použiť chemický prípravok špeciálne určený na lakovaný povrch.

DAMONAX s.r.o., Pečnianska 25, 851 01 Bratislava, výrobní závod: Štúrova 483, 908 72 Závod

e-mail: damonax@damonax.sk, www.damonax.sk

tel. +421 2 5010 0864, fax: +421 2 5541 0988

DAMONAX